

PROJEKTOVANJE PUNIH LIMENIH NOSAČA

- drugi dio

Efektivne karakteristike kod elemenata sa podužnim ukrućenjima

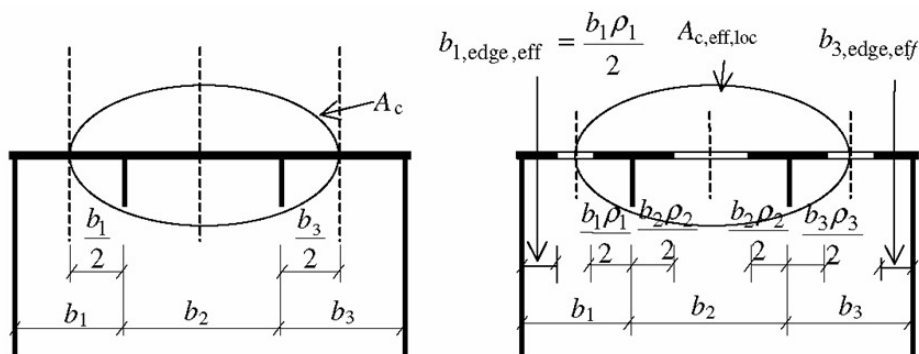
Opšte

- Za limove sa podužnim ukrućenjima treba da se uzmu u obzir efektivne površine usljed lokalnog izbočavanja pojedinačnih polja između ukrućenja i efektivnih površina usljed globalnog izbočavanja ukrućenog polja. Znači potrebno je odrediti efektivnu površinu svakog pojedinačnog polja, ako su ta polja klase 4, kao i efektivnu površinu globalno cijelog polja od jednog do drugog poprečnog ukrućenja.
- Efektivna površina presjeka svakog pojedinačnog polja treba da se odredi pomoću faktora redukcije ρ u skladu sa prethodnim postupkom, kako bi se uzelo u obzir lokalno izbočavanje. Ukrućeni lim sa efektivnim površinama presjeka ukrućenja treba da se provjeri na globalno izbočavanje (modeliranjem kao ekvivalentna ortotropna ploča ili neki drugi približni postupak), a faktor redukcije ρ_c treba da se odredi za izbočavanje ploče kao cjeline.
- Efektivnu površinu pritisnute zone ukrućenog lima treba uzeti kao:

$$A_{c,eff} = \rho_c A_{c,eff,loc} + \sum b_{edge,eff} t$$

gdje je:

$A_{c,eff,loc}$ efektivna površina presjeka svih ukrućenja i pojedinačnih polja koja su potpuno ili djelimično u pritisnutoj zoni osim efektivnih djelova pridržanih susjednim limenim elementom;
 $b_{edge,eff}$ efektivna širina dijela ploče pridržane susjednim limenim elementom.



Slika 4.4: Ukručeni lim izložen dejstvu ravnomjernog pritiska

- Površinu $A_{c,eff,loc}$ treba odrediti iz:

$$A_{c,eff,loc} = A_{st,eff} + \sum_c \rho_{loc} b_{c,loc} t$$

gdje je:

\sum_c	se primjenjuje na dio širine ukrućenog pritisnutog polja, izuzimajući djelove $b_{edge,eff}$;
$A_{st,eff}$	je suma efektivnih presjeka svih podužnih ukrućenja sa bruto površinom A_{st} koja se nalaze u pritisnutoj zoni;
$b_{c,loc}$	je širina pritisnutog dijela svakog pojedinačnog polja;
ρ_{loc}	je faktor redukcije za svako pojedinačno polje.

- Pri određivanju faktora redukcije ρ_c za izbočavanje ploče kao cjeline, treba da se razmotri faktor redukcije za izvijanje štapa, koji je strožiji od faktora redukcije za izbočavanje ploče.
- Da bi se odredio faktor ρ_c treba da se sprovede interpolacija (na kraju ovog poglavlja), između faktora redukcije ρ za izbočavanje ploče i faktora redukcije χ_c za izvijanje štapa (sljedeća dva pod poglavlja: *Površinsko izbočavanje podužno ukrućene ploče* i *Izbočavanje slično izvijanju podužno ukrućene ploče*).
- Redukcija pritisnute površine $A_{c,eff,loc}$ pomoću faktora ρ_c može da se uzme kao ravnomjerna redukcija po cijelom poprečnom presjeku.

- Ako je *shear lag* relevantan, efektivna površina poprečnog presjeka pritisnute zone ukrućenog lima $A_{c,eff}$ treba da se uzme kao $A_{c,eff}^*$ uzimajući u obzir ne samo uticaje izbočavanja već i uticaje *shear lag-a*.
- Efektivna površina poprečnog presjeka zategnute zone ukrućenog lima treba da se uzme kao bruto površina zategnute zone, redukovane usljed *shear lag-a* ako je relevantan.
- Efektivni otporni moment presjeka W_{eff} treba da se uzme kao moment inercije efektivnog poprečnog presjeka podijeljen sa rastojanjem od njegovog težišta do sredine debljine nožice.

Površinsko izbočavanje podužno ukrućene ploče

- Površinsko izbočavanje podužno ukrućene ploče predstavlja globalno izbočavanje jednog polja koje se sastoji od ploče i podužnih ukrućenja.

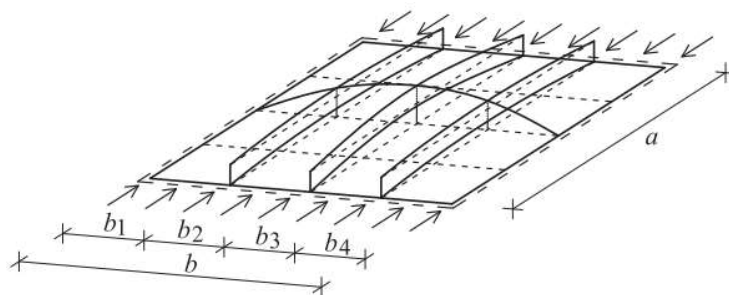


Fig. 2.21: Plate-like buckling of a stiffened plate

- Relativna vitkost $\bar{\lambda}_p$ za ekvivalentnu ploču definiše se kao:

$$\bar{\lambda}_p = \sqrt{\frac{\beta_{A,c} f_y}{\sigma_{cr,p}}}$$

gdje je:

$$\beta_{A,c} = \frac{A_{c,eff,loc}}{A_c}$$

- A_c bruto površina pritisnute zone ukrućenog lima, izuzimajući djelove pojedinačnih polja koji su pridržani susjednim limovima, vidjeti prethodnu sliku (pomnožena *shear lag* faktorom ako je *shear lag* relevantan);
- $A_{c,eff,loc}$ efektivna površina istog dijela ploče (uključujući uticaj *shear lag-a*, ako je relevantan), uzimajući u obzir moguće izbočavanje pojedinačnih polja i/ili ukrućenja. U slučaju kada su pojedinačna polja između podužnih ukrućenja klase 1, 2 ili 3, tada je $A_{c,eff,loc} = A_c$.

- Faktor redukcije ρ za ekvivalentne ortotropne ploče dobija se po postupku iz prethodnog poglavlja, pod uslovom da je $\bar{\lambda}_p$ izračunato kako se ovdje definiše.
- U nastavku će se analizirati proračun elastičnog kritičnog napona izbočavanja $\sigma_{cr,p}$, podužno ukrućene ploče, pomoću dva približna postupka.

Ekvivalentna ortotropna ploča

- Limovi sa bar tri podužna ukrućenja mogu da se tretiraju kao ekvivalentne ortotropne ploče.
- Elastični kritični napon izbočavanja ekvivalentne ortotropne ploče može da se uzme kao (Teorija površinskih nosača):

$$\sigma_{cr,p} = k_{\sigma,p} \sigma_E$$

gdje je:

σ_E Ojlerov kritični napon elastičnog izbočavanja;

$$\sigma_E = \frac{\pi^2 E t^2}{12(1-\nu^2) b^2} = 190000 \left(\frac{t}{b}\right)^2 \quad \text{u [MPa]}$$

$k_{\sigma,p}$ koeficijent izbočavanja prema teoriji ortotropnih ploča sa ukrućenjima razmazanim po limu;

b širina ukrućenog lima;

t debljina lima.

- $\sigma_{cr,p}$ je elastični kritični napon izbočavanja na ivici polja gdje se javlja maksimalni napon pritiska (vidi sljedeću sliku).
- Za ukružene limove sa bar tri podužna ukrućenja koja su raspoređena na jednakom međusobnom rastojanju i za slučajeve kada je analizirano polje u cjelosti pritisnuto, koeficijent izbočavanja $k_{\sigma,p}$ (za globalno izbočavanje ukrućenog polja) može da se aproksimira pomoću:

$$k_{\sigma,p} = \frac{2\left(\left(1+\alpha^2\right)^2 + \gamma - 1\right)}{\alpha^2(\psi + 1)(1 + \delta)} \quad \text{ako je} \quad \alpha \leq \sqrt[4]{\gamma}$$

$$k_{\sigma,p} = \frac{4\left(1 + \sqrt{\gamma}\right)}{(\psi + 1)(1 + \delta)} \quad \text{ako je} \quad \alpha > \sqrt[4]{\gamma}$$

gdje je:

$$\psi = \frac{\sigma_2}{\sigma_1} \geq 0,5$$

$$\gamma = \frac{I_{sl}}{I_p}$$

$$\delta = \frac{A_{sl}}{A_p}$$

$$\alpha = \frac{a}{b} \geq 0,5$$

I_{sl} moment inercije cijele ukružene ploče (sa ukrućenjima)

I_p moment inercije ploče na savijanje (bez ukrućenja)

$$= \frac{bt^3}{12(1-\nu^2)} = \frac{bt^3}{10,92}$$

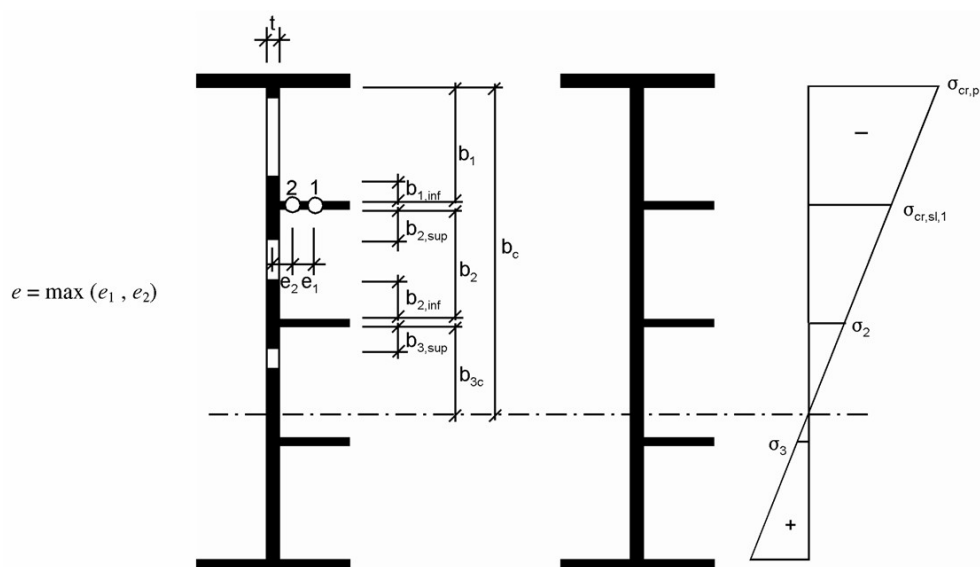
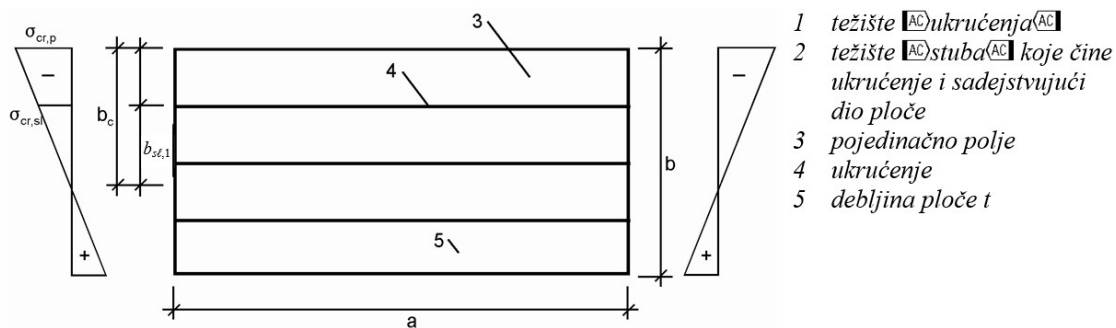
A_{sl} suma bruto površina svih zasebnih podužnih ukrućenja;

A_p bruto površina ploče = bt ;

σ_1 veći ivični napon;

σ_2 manji ivični napon;

a, b i t su definisani na sljedećoj slici.



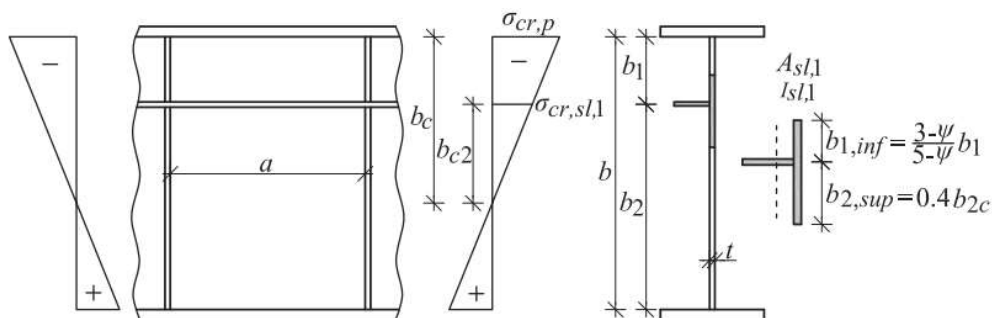
	Širina za bruto površinu	Širina za efektivnu površinu, prema tabeli 4.1	Uslov za ψ_i
$b_{1,inf}$	$\frac{3-\psi_1}{5-\psi_1} b_1$	$\frac{3-\psi_1}{5-\psi_1} b_{1,eff}$	$\psi_1 = \frac{\sigma_{cr,sl,1}}{\sigma_{cr,p}} > 0$
$b_{2,sup}$	$\frac{2}{5-\psi_2} b_2$	$\frac{2}{5-\psi_2} b_{2,eff}$	$\psi_2 = \frac{\sigma_2}{\sigma_{cr,sl,1}} > 0$
$b_{2,inf}$	$\frac{3-\psi_2}{5-\psi_2} b_2$	$\frac{3-\psi_2}{5-\psi_2} b_{2,eff}$	$\psi_2 > 0$
$b_{3,sup}$	$0,4 b_{3c}$	$0,4 b_{3c,eff}$	$\psi_3 = \frac{\sigma_3}{\sigma_2} < 0$

Slika A.1: Oznake za podužno ukrućene ploče

Kritični napon izbočavanja za ploče sa jednim ukrućenjem u pritisutoj zoni

- Opšte procedure

- Ako ukrućeni lim ima samo jedno podužno ukrućenje u pritisutoj zoni, prethodni postupak može da se pojednostavi fiktivnim izolovanim stubom na elastičnoj podlozi, koja predstavlja uticaj ploče u pravcu upravnom na ovaj stub. Elastični kritični napon pritisnutog štapa može da se odredi prema *pojednostavljenom modelu koji se daje u nastavku*.
- Za proračun $A_{st,1}$ i $I_{st,1}$, bruto poprečni presjek stuba treba da se uzme kao bruto površina ukrućenja i susjednih djelova lima opisanih na sljedeći način. Ako je pojedinačno polje potpuno pritisnuto, treba uzeti dio $(3-\psi)/(5-\psi)$ od njegove širine b_1 , na ivici polja, a preostali dio $2/(5-\psi)$ uz ivicu sa najvećim naponom. Ako se napon u okviru pojedinačnog polja mijenja iz pritiska u zatezanje, dio od 0,4 širine b_c pritisnutog dijela ovog pojedinačnog polja treba da se uzme kao dio stuba, vidjeti sljedeću sliku, kao i prvu od tabela za određivanje efektivnog presjeka (*Unutrašnji pritisnuti djelovi presjeka*). ψ je odnos napona kod razmatranog pojedinačnog polja.



- Efektivna površina poprečnog presjeka stuba $A_{st,eff}$ treba da se uzme kao efektivni poprečni presjek ukrućenja i susjednih efektivnih djelova lima, vidjeti prethodnu sliku.
- Ako je odnos $\rho_c f_y / \gamma_{M1}$, sa ρ_c određenim u skladu *Interakcija između izbočavanja i izvijanja* (daje se na kraju ovog poglavlja), veći od prosječnog napona u stubu $\sigma_{com,Ed}$, ne treba da se dodatno redukuje efektivna površina stuba. U suprotnom, efektivna površina $A_{c,eff,loc}$ treba da se modifikuje kako slijedi:

$$A_{c,eff,loc} = \frac{\rho_c f_y A_{st,1}}{\sigma_{com,Ed} \gamma_{M1}}$$

i kako je to navedeno u prvoj formuli u ovom poglavlju.

- Ova redukcija treba da se primijeni samo na površinu stuba. Ona ne treba da se primjenjuje na druge pritisnute djelove lima - $b_{edge,eff}$.

Kritični napon izbočavanja za ploče sa jednim ukrućenjem u pritisnutoj zoni

- *Pojednostavljeni model sa stubom na elastičnoj podlozi*

- U slučaju ukrućenog lima sa jednim podužnim ukrućenjem u pritisnutoj zoni, elastični kritični napon izvijanja ukrućenja može da se proračuna na sljedeći način, zanemarujući ukrućenja u zategnutoj zoni:

$$\sigma_{cr,sl} = \frac{1,05 E}{A_{sl,1}} \frac{\sqrt{I_{sl,1} t^3 b}}{b_1 b_2} \quad \text{ako je } a \geq a_c$$

$$\sigma_{cr,sl} = \frac{\pi^2 E I_{sl,1}}{A_{sl,1} a^2} + \frac{E t^3 b a^2}{4 \pi^2 (1 - \nu^2) A_{sl,1} b_1^2 b_2^2} \quad \text{ako je } a < a_c$$

gdje je:

$$a_c = 4,33 \sqrt[4]{\frac{I_{sl,1} b_1^2 b_2^2}{t^3 b}}$$

$A_{sl,1}$ bruto površina stuba;
 $I_{sl,1}$ moment inercije bruto poprečnog presjeka stuba oko ose koja prolazi kroz njegovo težište i paralelna je ravni lima;
 b_1 i b_2 rastojanja od podužnih ivica rebra do ukrućenja ($b_1 + b_2 = b$).

- Konačno elastični kritični napon izbočavanja ploče $\sigma_{cr,p}$ se dobija ekstrapolacijom elastičnog kritičnog napona izvijanja ukrućenja $\sigma_{cr,sl}$, uz pomoć sljedećeg izraza (slika gore):

$$\sigma_{cr,p} = \frac{b_c}{b_{c2}} \sigma_{cr,sl}$$

Izbočavanje slično izvijanju podužno ukrućene ploče

- Elastični kritični napon izvijanja $\sigma_{cr,c}$ neukrućenog ili ukrućenog lima treba usvojiti kao napon izvijanja ploče bez podužnih oslonaca.
- Za neukrućeni lim, elastični kritični napon izvijanja $\sigma_{cr,c}$ može da se odredi kao:

$$\sigma_{cr,c} = \frac{\pi^2 E t^2}{12(1-\nu^2) a^2}$$

- Kod ukrućenog lima $\sigma_{cr,c}$ može da se odredi kao elastični kritični napon izvijanja $\sigma_{cr,sl}$ ukrućenja koje je najbliže ivici polja sa najvećim naponom pritiska kako slijedi:

$$\sigma_{cr,sl} = \frac{\pi^2 E I_{sl,1}}{A_{sl,1} a^2}$$

gdje je:

- $I_{sl,1}$ moment inercije bruto poprečnog presjeka ukrućenja i susjednih djelova lima, u odnosu na savijanje van ravni lima;
- $A_{sl,1}$ bruto površina poprečnog presjeka ukrućenja i susjednih djelova lima.

- Elastični kritični napon izvijanja $\sigma_{cr,c}$ može da se odredi iz sličnosti trouglova, kao:

$$\sigma_{cr,c} = \sigma_{cr,sl} \frac{b_c}{b_{sl,1}},$$

gdje se $\sigma_{cr,c}$ odnosi na pritisnutu ivicu lima, a $b_{sl,1}$ i b_c su geometrijske veličine iz raspodjele napona korišćene za ekstrapolaciju.

- Relativna vitkost štapa $\bar{\lambda}_c$ je definisana kako slijedi:

$$\bar{\lambda}_c = \sqrt{\frac{f_y}{\sigma_{cr,c}}} \quad \text{za neukružene limove}$$

$$\bar{\lambda}_c = \sqrt{\frac{\beta_{A,c} f_y}{\sigma_{cr,c}}} \quad \text{za ukružene limove}$$

gdje je:

$$\beta_{A,c} = \frac{A_{st,1,eff}}{A_{st,1}}$$

$A_{st,1}$ bruto površina poprečnog presjeka ukrućenja i susjednih djelova lima;

$A_{st,1,eff}$ efektivna površina poprečnog presjeka ukrućenja i susjednih djelova lima, uzimajući u obzir izbočavanje.

- Faktor redukcije χ_c treba da se odredi prema EN 1993-1-1 (*Centrično pritisnuti elementi*). Za neukružene limove treba da se koristi $\alpha = 0,21$, što odgovara krivoj izvijanja a . Za ukružene limove ova vrijednost treba da se poveća na:

$$\alpha_e = \alpha + \frac{0,09}{i/e}$$

gdje je:

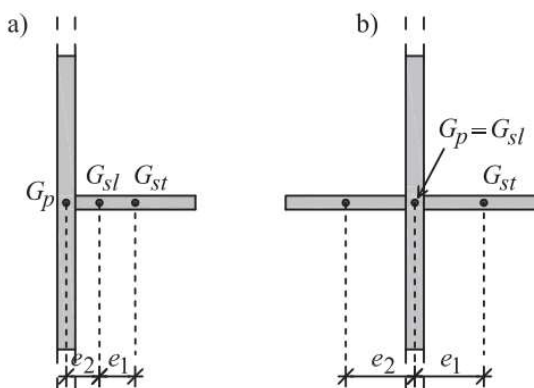
α = 0,34 (kriva b) za ukrućenja zatvorenog presjeka;
 = 0,49 (kriva c) za ukrućenja otvorenog presjeka.

$$i = \sqrt{\frac{I_{st,1}}{A_{st,1}}}$$

$e = \max(e_1, e_2)$,

e_1 rastojanje od težišta jednostranog ukrućenja do težišta efektivnog stuba (zajedno ukrućenje i pripadajući dio rebra);

e_2 rastojanje od težišta dijela rebra koje pripada ukrućenju do težišta efektivnog stuba;



Interakcija između izbočavanja i izvijanja

- U slučajevima kraćih ploča, tj kada je razmak između krutih porečnih ukrućenja manji, *izbočavanje slično izvijanju podužno ukrućene ploče* može imati uticaja, pa se mora razmotriti interakcija fenomena *površinsko izbočavanje podužno ukrućene ploče* i *izbočavanje slično izvijanju podužno ukrućene ploče*. U MEST EN 1993-1-5, daje se faktor redukcije ρ_c kojim se uvodi u razmatranje interpolacija ova dva fenomena i koji nam je potreban da bi konačno završili proračun nosivosti podužno ukrućene ploče na izbočavanje.
- Konačni faktor redukcije ρ_c treba da se odredi interpolacijom između χ_c i ρ kako slijedi:

$$\rho_c = (\rho - \chi_c) \xi (2 - \xi) + \chi_c$$

gdje je:

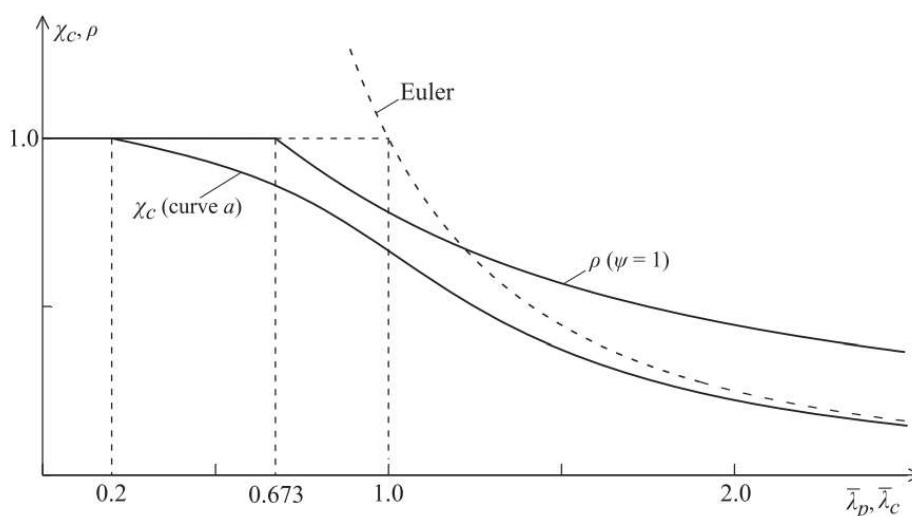
$$\xi = \frac{\sigma_{cr,p}}{\sigma_{cr,c}} - 1 \quad \text{ali} \quad 0 \leq \xi \leq 1$$

$\sigma_{cr,p}$	elastični kritični napon izbočavanja;
$\sigma_{cr,c}$	elastični kritični napon izvijanja;
χ_c	faktor redukcije usljed izvijanja;
ρ	faktor redukcije usljed izbočavanja.

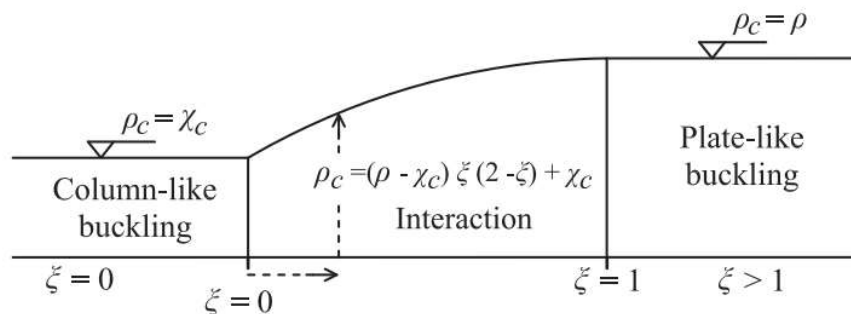
- Po definiciji $\sigma_{cr,p}$ je uvijek veći od $\sigma_{cr,c}$, jer je $\sigma_{cr,c}$ sračunat pod pretpostavkom slobodnog izvijanja ukrućenog štapa nepridržanog od ostatka ploče. Upoređujući relativne vitkosti, može se konstatovati da je:

$$\bar{\lambda}_p < \bar{\lambda}_c$$

što za posljedicu ima da je, za istu ploču, faktor redukcije ρ uvijek veći od χ_c , kako je to prikazano na sljedećoj slici.



- Za kraće ploče gdje je *izbočavanje slično izvijanju* dominantno, odnos $\sigma_{cr,p}/\sigma_{cr,c}$ je blizu 1.0 i $\xi \sim 0$. Za duže ploče odnos $\sigma_{cr,p}/\sigma_{cr,c}$ raste preko 2, pa je $\xi = 1$ i dominantno je *površinsko izbočavanje*. Za ostale slučajeve važi interpolacioni izraz (dat prethodno) kako se to grafički vidi na sljedećoj slici, gdje je prikazan odnos $\rho - \xi$.

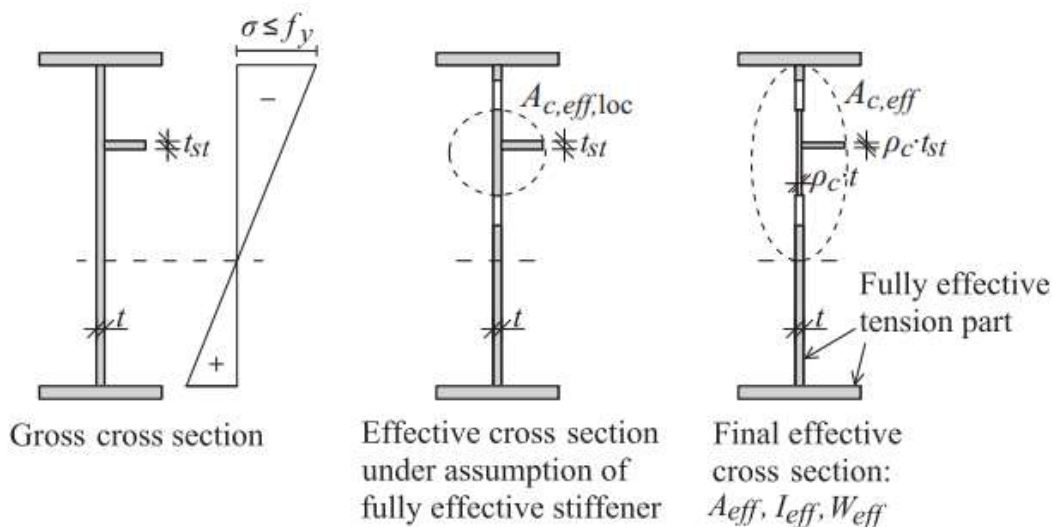


Zaključak

- Nakon što se sračuna ρ_c , može se preći na finalni proračun nosivosti podužno ukrućene ploče na izbočavanje.
- Kada je koeficijent redukcije $\rho_c = 1.0$, izbočavanje se ne može desiti i kaže se da su ukrućenja u potpunosti efikasna. Za slučaj kada je $\rho_c < 1.0$, kaže se da ukrućenja nisu u potpunosti efikasna i da je moguće izbočavanje ploče. Ovo se uvodi u razmatranje redukovanjem efektivne površine sa ρ_c .
- Konačna efektivna površina pritisnute zone $A_{c,eff}$ neukrućenog rebra je jednostavno $A_{c,eff} = \rho_c b_{eff} t$.
- Za podužno ukrućenu ploču, da ponovimo izraz sa početka, $A_{c,eff}$ je:

$$A_{c,eff} = \rho_c A_{c,eff,loc} + \sum_i b_{i,edge,eff} t$$

- Kada se računaju geometrijske karakteristike A_{eff} , I_{eff} , W_{eff} konačne efektivne površine ploče, najjednostavnije je da se zamjene debljine ukrućenja t_{st} i pripadajućeg dijela ploče t sa redukovanim debljinama $\rho_c t_{st}$ i $\rho_c t$, kao što se vidi na sljedećoj slici. Treba voditi računa o shear lag-u ako je potrebno,



- Kada se koristi uprošteni slučaj sa jednim ukrućenjem u pritisnutom dijelu rebra za proračun elastičnog kritičnog napona izbočavanja, redukovanje površine sa ρ_c treba da se uradi ako je izraz $\rho_c f_y / \gamma_{M1}$ manji od prosječnog napona $\sigma_{com,Ed}$ u stubu ukrućenja (prosječni napon $\sigma_{com,Ed}$ treba sračunati na osnovu karakteristika efektivnog presjeka). U tom slučaju efektivna površina stuba ukrućenja treba da se redukuje prema:

$$A_{c,eff,loc} = \frac{\rho_c f_y A_{sl,1}}{\sigma_{com,Ed} \gamma_{M1}},$$

Ovaj pristup je veoma djelotvoran kod rebara nosača izloženih savijanju, jer je na mjestu podužnog ukrućenja, napon znatno niži nego na ivici ploče rebra. Kod nožica ovo nema uticaja.

- Nako što se proračunaju geometrijske karakteristike konačne efektivne površine ploče A_{eff} , I_{eff} i W_{eff} i eventualno e_N , može se završiti provjera nosivosti na izbočavanje podužno ukrućene ploče, pomoću relacije od koje smo počeli ovo poglavlje (*Izbočavanje usljed normalnih napona - Provjera nosivosti*):

$$\eta_1 = \frac{N_{Ed}}{f_y A_{eff}} + \frac{M_{Ed} + N_{Ed} e_N}{f_y W_{eff}} \leq 1,0$$

$\gamma_{M0} \qquad \qquad \gamma_{M0}$

PREDAVANJE 02

Pitanja:

1. Kod podužno ukrućenih ploča, kritični napon izbočavanja $\sigma_{cr,p}$ je obično veći ili manji od kritičnog napona izbočavanja sličnog izvijanju $\sigma_{cr,c}$?
2. Što predstavljaju geometrijske veličine $A_{sl,1}$ i $I_{sl,1}$?
3. Koji je minimalni broj podužnih ukrućenja kod limova da bi se tretirali kao ekvivalentne ortotropne ploče?
4. Što predstavlja koeficijent $k_{\sigma,p}$?
5. Kada je koeficijent redukcije $\rho_c = 1.0$ i kada se kaže da su ukrućenja u potpunosti efikasna, koji oblik izbočavanja se može desiti?
6. U kom dijelu polja treba dodati jedno ili više podužnih ukrućenja da bi se spriječilo izbočavanje pojedinačnog polja ili polja u cjelini (od jednog do drugog poprečnog ukrućenja).